



**POWERED SPEAKER**

# **DXR Series**

DXR8 DXR10 DXR12 DXR15

**POWERED SUBWOOFER**

# **DXS Series**

DXS12 DXS15

**OWNER'S MANUAL**

---

**BEDIENUNGSANLEITUNG**

---

**MODE D'EMPLOI**

---

**MANUAL DE INSTRUCCIONES**

---

**MANUALE DI ISTRUZIONI**

---

**РУКОВОДСТВО ПОЛЬЗОВАТЕЛЯ**

---

**使用说明书**

---

**取扱説明書**

---

EN  
DE  
FR  
ES  
IT  
RU  
ZH  
JA

English

Deutsch

Français

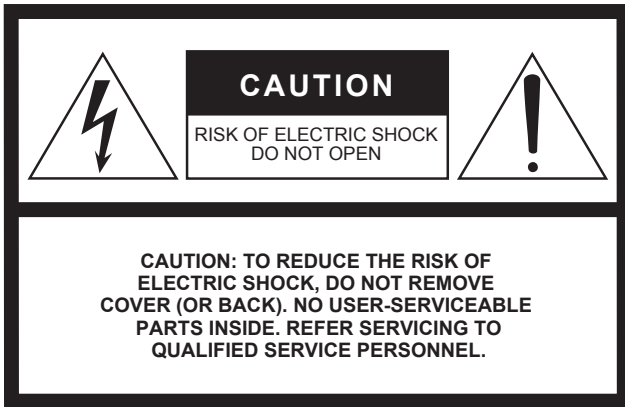
Español

Italiano

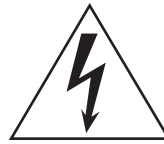
Русский

中文

日本語



## Explanation of Graphical Symbols



The lightning flash with arrowhead symbol within an equilateral triangle is intended to alert the user to the presence of uninsulated “dangerous voltage” within the product’s enclosure that may be of sufficient magnitude to constitute a risk of electric shock to persons.



The exclamation point within an equilateral triangle is intended to alert the user to the presence of important operating and maintenance (servicing) instructions in the literature accompanying the product.

The above warning is located on the rear of the unit.

## IMPORTANT SAFETY INSTRUCTIONS

- 1 Read these instructions.
- 2 Keep these instructions.
- 3 Heed all warnings.
- 4 Follow all instructions.
- 5 Do not use this apparatus near water.
- 6 Clean only with dry cloth.
- 7 Do not block any ventilation openings. Install in accordance with the manufacturer’s instructions.
- 8 Do not install near any heat sources such as radiators, heat registers, stoves, or other apparatus (including amplifiers) that produce heat.
- 9 Do not defeat the safety purpose of the polarized or grounding-type plug. A polarized plug has two blades with one wider than the other. A grounding type plug has two blades and a third grounding prong. The wide blade or the third prong are provided for your safety. If the provided plug does not fit into your outlet, consult an electrician for replacement of the obsolete outlet.
- 10 Protect the power cord from being walked on or pinched particularly at plugs, convenience receptacles, and the point where they exit from the apparatus.
- 11 Only use attachments/accessories specified by the manufacturer.
- 12 Use only with the cart, stand, tripod, bracket, or table specified by the manufacturer, or sold with the apparatus. When a cart is used, use caution when moving the cart/apparatus combination to avoid injury from tip-over.
- 13 Unplug this apparatus during lightning storms or when unused for long periods of time.
- 14 Refer all servicing to qualified service personnel. Servicing is required when the apparatus has been damaged in any way, such as power-supply cord or plug is damaged, liquid has been spilled or objects have fallen into the apparatus, the apparatus has been exposed to rain or moisture, does not operate normally, or has been dropped.



### WARNING

TO REDUCE THE RISK OF FIRE OR ELECTRIC SHOCK, DO NOT EXPOSE THIS APPARATUS TO RAIN OR MOISTURE.

(UL60065\_03)

# FCC INFORMATION (U.S.A.)

## 1. IMPORTANT NOTICE: DO NOT MODIFY THIS UNIT!

This product, when installed as indicated in the instructions contained in this manual, meets FCC requirements. Modifications not expressly approved by Yamaha may void your authority, granted by the FCC, to use the product.

**2. IMPORTANT:** When connecting this product to accessories and/or another product use only high quality shielded cables. Cable/s supplied with this product **MUST** be used. Follow all installation instructions. Failure to follow instructions could void your FCC authorization to use this product in the USA.

**3. NOTE:** This product has been tested and found to comply with the requirements listed in FCC Regulations, Part 15 for Class "B" digital devices. Compliance with these requirements provides a reasonable level of assurance that your use of this product in a residential environment will not result in harmful interference with other electronic devices. This equipment generates/uses radio frequencies and, if not installed and used according to the instructions found in the users manual, may cause interference harmful to the operation of other electronic devices. Compliance with FCC regulations does not guarantee that interference will not occur in

all installations. If this product is found to be the source of interference, which can be determined by turning the unit "OFF" and "ON", please try to eliminate the problem by using one of the following measures:

Relocate either this product or the device that is being affected by the interference.

Utilize power outlets that are on different branch (circuit breaker or fuse) circuits or install AC line filter/s.

In the case of radio or TV interference, relocate/reorient the antenna. If the antenna lead-in is 300 ohm ribbon lead, change the lead-in to co-axial type cable.

If these corrective measures do not produce satisfactory results, please contact the local retailer authorized to distribute this type of product. If you can not locate the appropriate retailer, please contact Yamaha Corporation of America, Electronic Service Division, 6600 Orangethorpe Ave, Buena Park, CA90620

The above statements apply **ONLY** to those products distributed by Yamaha Corporation of America or its subsidiaries.

\* This applies only to products distributed by YAMAHA CORPORATION OF AMERICA.

(class B)

In Finland: Laitte on liitettävä suojamaadoituskoskettimilla varustettuun pistorasiaan.

In Norway: Apparatet må tilkoples jordet stikkontakt.

In Sweden: Apparatens skall anslutas till jordat uttag.

(class I hokuo)


## IMPORTANT NOTICE FOR THE UNITED KINGDOM

### Connecting the Plug and Cord

**WARNING:** THIS APPARATUS MUST BE EARTHED IMPORTANT. The wires in this mains lead are coloured in accordance with the following code:

GREEN-AND-YELLOW	: EARTH
BLUE	: NEUTRAL
BROWN	: LIVE

As the colours of the wires in the mains lead of this apparatus may not correspond with the coloured markings identifying the terminals in your plug proceed as follows:

The wire which is coloured GREEN-and-YELLOW must be connected to the terminal in the plug which is marked by the letter E or by the safety earth symbol  or colored GREEN or GREEN-and-YELLOW.

The wire which is coloured BLUE must be connected to the terminal which is marked with the letter N or coloured BLACK.

The wire which is coloured BROWN must be connected to the terminal which is marked with the letter L or coloured RED.

(3 wires)

THIS DEVICE COMPLIES WITH PART 15 OF THE FCC RULES. OPERATION IS SUBJECT TO THE FOLLOWING TWO CONDITIONS:

- (1) THIS DEVICE MAY NOT CAUSE HARMFUL INTERFERENCE, AND
- (2) THIS DEVICE MUST ACCEPT ANY INTERFERENCE RECEIVED, INCLUDING INTERFERENCE THAT MAY CAUSE UNDESIRABLE OPERATION.

\* This applies only to products distributed by YAMAHA CORPORATION OF AMERICA.

\* This information is located on the bottom of the unit.

THIS CLASS B DIGITAL APPARATUS COMPLIES WITH CANADIAN ICES-003.  
CET APPAREIL NUMÉRIQUE DE LA CLASSE B EST CONFORME À LA NORME NMB-003 DU CANADA.

\* This information is located on the bottom of the unit.

# PRECAUZIONI

## LEGGERE ATTENTAMENTE PRIMA DI CONTINUARE

\* Conservare questo manuale in un luogo sicuro per future consultazioni.



### AVVERTENZA

Attenersi sempre alle precauzioni di base indicate di seguito per evitare il rischio di lesioni gravi o addirittura di morte conseguente a scosse elettriche, cortocircuiti, danni, incendi o altri pericoli. Tali precauzioni includono, fra le altre, quelle indicate di seguito:

#### Alimentazione/cavo di alimentazione

- Non posizionare il cavo di alimentazione in prossimità di fonti di calore, quali radiatori o caloriferi. Non piegarlo eccessivamente né danneggiarlo. Non posizionare oggetti pesanti sul cavo, né collocarlo in luoghi dove potrebbe essere calpestato.
- Utilizzare solo la tensione corretta specificata per il dispositivo. La tensione necessaria è indicata sulla piastrina del nome dell'unità.
- Utilizzare solo il cavo di alimentazione o la spina elettrica in dotazione. Se si intende utilizzare il dispositivo in un paese diverso da quello di acquisto, il cavo di alimentazione fornito potrebbe non essere utilizzabile. Per ulteriori informazioni, contattare il rivenditore Yamaha.
- Controllare periodicamente la spina elettrica ed eventualmente rimuovere la sporcizia o la polvere accumulata.
- Collegare il cavo a una presa appropriata dotata di messa a terra. Una messa a terra non corretta potrebbe causare scosse elettriche.

#### Non aprire

- Questo dispositivo non contiene componenti riparabili dall'utente. Non aprire il dispositivo né smontare o modificare in alcun modo i componenti interni. In caso di malfunzionamento, non utilizzare lo strumento e richiedere l'assistenza di un tecnico autorizzato Yamaha.

#### Esposizione all'acqua

- Non esporre il dispositivo alla pioggia, non usarlo vicino all'acqua o in ambienti umidi o bagnati né sistemare su di esso contenitori di liquidi (ad es. tazze, bicchieri o bottiglie) che possano riversarsi in una qualsiasi delle aperture. In caso di infiltrazione di liquido all'interno del dispositivo, come ad esempio acqua, spegnere immediatamente lo strumento e scollegare il cavo di alimentazione dalla presa CA. Richiedere quindi l'assistenza di un tecnico autorizzato Yamaha.
- Non inserire o rimuovere la spina elettrica con le mani bagnate.

#### Esposizione al fuoco

- Non appoggiare sullo strumento oggetti con fiamme vive, come ad esempio candele. Tali oggetti potrebbero cadere provocando un incendio.

#### Anomalie

- Se si verifica uno dei problemi riportati di seguito, spegnere immediatamente lo strumento e scollegare la spina elettrica dalla presa. Richiedere quindi l'assistenza di un tecnico autorizzato Yamaha.
  - La spina o il cavo di alimentazione è danneggiato.
  - Si verifica l'emissione di un odore insolito o di fumo.
  - Alcuni oggetti sono caduti nello strumento.
  - Si verifica una improvvisa scomparsa del suono durante l'utilizzo del dispositivo.
- In caso di caduta o danneggiamento del dispositivo, spegnere immediatamente il dispositivo, scollegare la spina elettrica dalla presa e richiedere l'assistenza di un tecnico autorizzato Yamaha.



### ATTENZIONE

Attenersi sempre alle precauzioni di base elencate di seguito per evitare lesioni personali o danni al dispositivo o ad altri oggetti. Tali precauzioni includono, fra le altre, quelle indicate di seguito:

#### Alimentazione/cavo di alimentazione

- Per scollegare il cavo di alimentazione dal dispositivo o dalla presa elettrica, afferrare sempre la spina e non il cavo, per evitare di danneggiarlo.
- Se si prevede di non utilizzare il dispositivo per un lungo periodo di tempo o in caso di temporali, rimuovere la spina dalla presa elettrica.

#### Posizione

- Non collocare il dispositivo in posizione instabile, per evitare che cada.
- A meno che l'unità non venga fissata in modo sicuro, non installarla in un luogo dove potrebbe cadere anche se la superficie è in piano.
- Non ostruire le prese d'aria. Questa unità presenta fori di ventilazione sul retro in modo da evitare che la temperatura interna aumenti in modo eccessivo. In particolare, non appoggiare il dispositivo sui lati, né in posizione capovolta. Una ventilazione non adeguata può causare surriscaldamento, con conseguenti danni al dispositivo o incendi.
- Non utilizzare il dispositivo in locali angusti e scarsamente ventilati. Accertarsi che vi sia spazio sufficiente tra l'unità e le pareti circostanti o altre unità: almeno 30 cm ai lati, 30 cm sul retro e 30 cm nella parte superiore. Una ventilazione

non adeguata può causare surriscaldamento, con conseguenti danni al dispositivo o incendi.

- In caso di installazione a sospensione, non appendere gli altoparlanti per le maniglie per evitare danni o lesioni alle persone.
- Durante il trasporto o lo spostamento del dispositivo, non tenerlo per la parte inferiore. È possibile che le mani vengano schiacciate sotto il dispositivo, il che potrebbe causare lesioni personali.
- Non spingere eccessivamente il pannello posteriore del dispositivo contro la parete. Così facendo, la presa potrebbe entrare a contatto con la parete e staccarsi dal cavo di alimentazione, il che potrebbe causare cortocircuiti o incendi.
- Non collocare il dispositivo in una posizione che comporti il rischio di contatto con gas corrosivi o aria salmastra per evitare possibili malfunzionamenti.
- Prima di spostare il dispositivo, scollegare tutti i cavi.
- Durante l'installazione del dispositivo, assicurarsi che la presa CA utilizzata sia facilmente accessibile. In caso di problemi o malfunzionamenti, spegnere immediatamente lo strumento e scollegare la spina dalla presa elettrica. Anche quando l'interruttore è spento, una quantità minima di corrente continua ad alimentare il prodotto. Se si prevede di non utilizzare il prodotto per un lungo periodo di tempo, scollegare il cavo di alimentazione dalla presa CA a muro.

- Richiedere l'assistenza di due o più persone durante il trasporto o lo spostamento delle unità DXS15, DXS12 o DXR15. Se una sola persona tenta di sollevare le unità DXS15, DXS12 o DXR15, è possibile incorrere in lesioni alla schiena, altre lesioni o danni all'unità stessa.
- Se si desidera installare un altoparlante satellite sull'unità DXS15 tramite apposito alloggiamento dell'asta di sostegno, utilizzare un altoparlante dal peso massimo di 19,3 kg (42,5 lbs), e non più alto di 60,1 cm (23-5/8"). Se si desidera installare un altoparlante satellite sull'unità DXS12 tramite apposito alloggiamento dell'asta di sostegno, utilizzare un altoparlante dal peso massimo di 14,6 kg (32,2 lbs), e non più alto di 50,2 cm (19-6/8"). Inoltre, utilizzare un'asta non più lunga di 120 cm (47,2") e con un diametro massimo esterno pari a 35 mm (1-3/8").
- Se l'installazione del dispositivo comporta delle opere di costruzione, contattare sempre un tecnico autorizzato Yamaha e attenersi alle precauzioni indicate di seguito.
  - Scegliere degli elementi di montaggio e una posizione di installazione in grado di sostenere il peso del dispositivo.
  - Evitare i luoghi esposti a vibrazioni costanti.
  - Utilizzare gli utensili richiesti per installare il dispositivo.
  - Ispezionare periodicamente il dispositivo.

## Collegamenti

- Prima di collegare il dispositivo ad altre apparecchiature, spegnere tutti i dispositivi interessati. Prima di accendere o spegnere i dispositivi, impostare al minimo i livelli del volume.

## Manutenzione

- Durante la pulizia del dispositivo, rimuovere la spina elettrica dalla presa CA.

## Precauzioni di utilizzo

- Non inserire dita o mani in fessure o aperture presenti sull'unità (pannello).
- Evitare di inserire o fare cadere oggetti estranei (carta, plastica, metallo, ecc.) nelle fessure o nelle aperture presenti sull'unità (pannello). Se ciò dovesse accadere, spegnere immediatamente il dispositivo e scollegare il cavo di alimentazione dalla presa CA. Richiedere quindi l'assistenza di un tecnico autorizzato Yamaha.
- Non appoggiarsi al dispositivo, né posizionarvi sopra oggetti pesanti. Non esercitare eccessiva forza su pulsanti, interruttori o connettori.
- Non utilizzate il dispositivo per lunghi periodi di tempo con il volume troppo alto perché questo potrebbe causare la perdita permanente dell'udito. Se si accusano disturbi uditivi come fischi o abbassamento dell'udito, rivolgersi a un medico.
- Non utilizzare il dispositivo se il suono risulta distorto. Un utilizzo prolungato in tali condizioni potrebbe causare surriscaldamenti con conseguente rischio di incendio.
- Non tirare i cavi collegati a microfoni ecc.

Il cablaggio dei connettori XLR viene eseguito nel modo seguente (standard IEC60268): pin 1: a terra, pin 2: caldo (+) e pin 3: freddo (-).

### Interferenze causate dai telefoni cellulari

L'uso di un telefono cellulare in prossimità di un sistema altoparlante potrebbe generare disturbi. In questo caso, allontanare il cellulare dal sistema altoparlante.

Yamaha declina qualsiasi responsabilità per i danni derivanti da un utilizzo non corretto o dalle modifiche apportate al dispositivo, nonché per la perdita o la distruzione di dati.

Spegnere sempre il dispositivo quando non è utilizzato.

Con il tempo si registra un deterioramento delle prestazioni dei componenti che presentano contatti in movimento, come ad esempio interruttori, controlli del volume e connettori. Per la sostituzione di componenti difettosi, rivolgersi a personale di assistenza Yamaha qualificato.

- I nomi di società e prodotti presenti in questo manuale sono marchi o marchi registrati delle rispettive società.
- Le immagini riportate in questo manuale hanno solo scopo informativo e potrebbero differire da quanto appare sullo strumento.
- Le specifiche tecniche e i dettagli forniti in questo manuale di istruzioni sono di carattere puramente informativo. Yamaha Corp. si riserva il diritto di cambiare o modificare prodotti o specifiche tecniche in qualsiasi momento senza preavviso. Consultare il rivenditore Yamaha locale per conoscere in dettaglio specifiche tecniche, equipaggiamento e opzioni disponibili per il rispettivo paese di residenza.

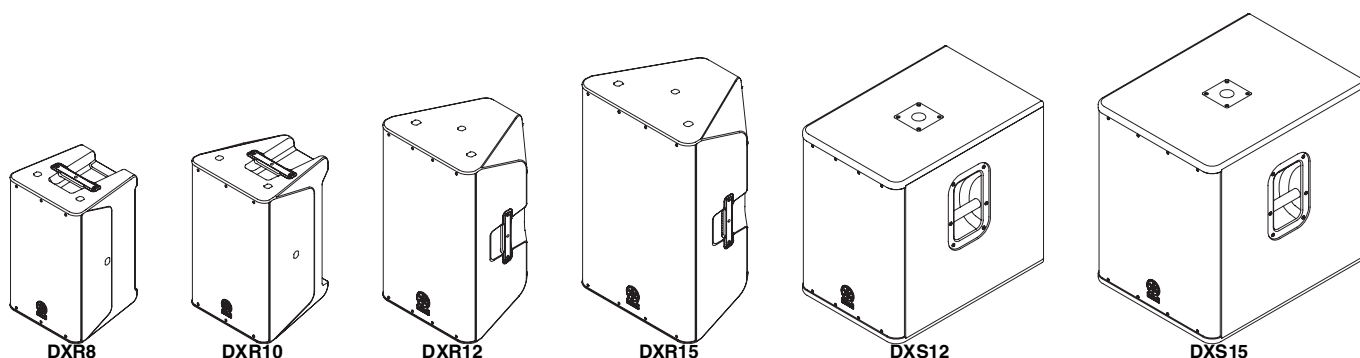
# Introduzione

Grazie per aver scelto la serie di altoparlanti amplificati DXR o la serie di subwoofer amplificati DXS di Yamaha. Leggere attentamente il presente manuale per utilizzare al meglio la serie DXR/DXS e garantirne le prestazioni a lungo nel tempo. Conservare il manuale in un luogo sicuro per future consultazioni.

## Sommario

Introduzione.....	42	Esempi di installazione.....	46
Caratteristiche principali della serie DXR/DXS .....	42	Risoluzione dei problemi .....	48
Controlli e funzioni.....	43	Riferimenti .....	80

## Caratteristiche principali della serie DXR/DXS



### ■ FIR-X tuning™ (Serie DXR)

L'elaborazione DSP avanzata disponibile in queste serie si basa sull'elaborazione presente nella serie DSR di alta gamma. La nostra tecnologia proprietaria di elaborazione audio che si serve di un filtro FIR a fase lineare offre una qualità audio eccellente ad alta risoluzione con una rapida frequenza in risposta che non viene modificata dall'interferenza di fase in prossimità del punto di crossover.

### ■ D-CONTOUR (Dynamic CONTOUR) (Serie DXR)

D-CONTOUR è un compressore multibanda che controlla in modo dinamico il livello di ogni gamma di frequenza in base all'applicazione e alle caratteristiche dell'udito umano. Presenta una modalità FOH/MAIN per l'uso di un DXR come altoparlante principale e una modalità MONITOR ottimizzata per l'uso come sistema di monitoraggio da pavimento. Selezionare la modalità più adatta all'applicazione.

### ■ D-XSUB (Serie DXS)

D-XSUB è una nuova tecnologia di elaborazione audio di Yamaha sviluppata esclusivamente per i subwoofer, che permette di controllare dinamicamente le basse frequenze. Questo tipo di tecnologia include una modalità BOOST, che migliora l'impatto sonoro, e una modalità XTENDED LF, che consente di estendere la risposta timbrica nella gamma delle basse frequenze. Ognuna delle due modalità può essere liberamente selezionata in base al tipo di applicazione o al genere musicale.

### ■ Funzionalità Mixing/LINK (Serie DXR)

La serie DXR presenta una funzionalità di mixing che consente di mixare i suoni inserendo direttamente tre segnali del canale nell'unità.

Inoltre, la funzione LINK consente di configurare facilmente un impianto SR (Sound Reinforcement) stereo o dual-mono utilizzando due DXR.

### ■ Circuito di protezione avanzato controllato da DSP

Potenti circuiti di protezione garantiscono una protezione efficace dell'unità altoparlante, dell'unità amplificatore e dell'unità di alimentazione. Questa funzionalità di protezione consente di ottenere prestazioni ottimali per ogni componente e un'eccellente affidabilità senza distorsione anche in ambienti problematici.

## Accessori inclusi

- Cavo di alimentazione CA
- Manuale di istruzioni (la presente guida)

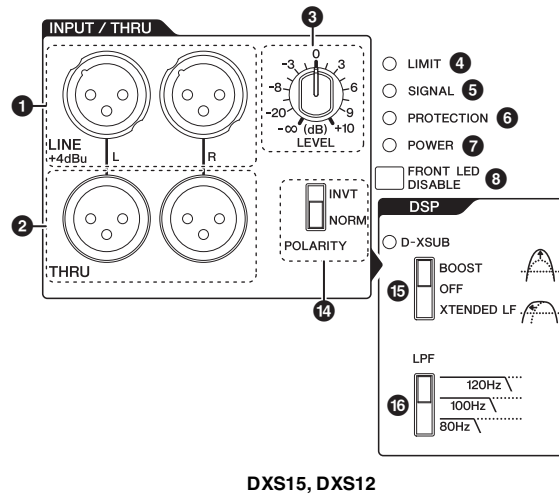
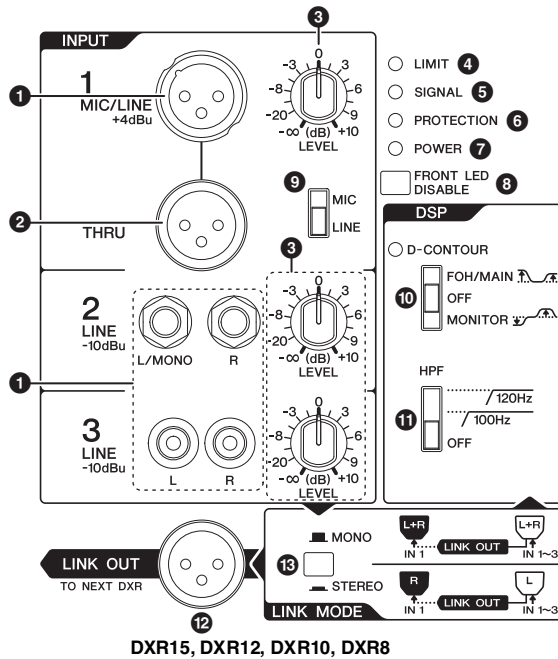
## Accessori opzionali

Per il montaggio delle serie DXR alla parete o al soffitto, sono disponibili le seguenti staffe a U:

- UB-DXR15 (per DXR15)
- UB-DXR12 (per DXR12)
- UB-DXR10 (per DXR10)
- UB-DXR8 (per DXR8)

# Controlli e funzioni

## Pannello posteriore



### 1 Connettori INPUT

Connettore/i in ingresso XLR bilanciati (INPUT 1), telefoni non bilanciati (INPUT 2) e connettori in ingresso con pin RCA. È possibile collegare una console di missaggio o un microfono a INPUT 1, una tastiera o una chitarra elettrica-acustica a INPUT 2 e un lettore audio portatile o un lettore CD a INPUT 3. I segnali emessi da INPUT 1-3 vengono mixati all'interno dell'unità DXR.

La serie DXS dispone di soli ingressi bilanciati di tipo XLR (L, R). I segnali L e R vengono mixati all'interno dell'unità DXS.

### 2 Connettore/i THRU

Connettore/i di uscita XLR bilanciati. Da questo connettore, il segnale in ingresso viene posto in uscita senza alcuna modifica, dato che è cablato in parallelo con i connettori INPUT.

### 3 Controllo LEVEL

Regola il livello di ogni segnale INPUT. Se si collega un'unità che presenta un livello di uscita nominale di +4dBu (ad esempio una console di missaggio), impostare l'interruttore MIC/LINE (9) della serie DXR su LINE, quindi regolare il controllo LEVEL utilizzando la relativa posizione ore 12 come riferimento.

### 4 Indicatore LIMIT

Si accende quando viene attivato il limiter per l'uscita. Il limiter per l'uscita viene attivato per proteggere l'altoparlante e l'amplificatore attenuando il segnale in uscita inviato all'amplificatore. Se l'indicatore rimane acceso, abbassare il livello del segnale in ingresso.

### NOTA

- Se la tensione di uscita dell'amplificatore supera il valore massimo consentito, o se viene rilevato un consumo di potenza integrale eccessivo, l'indicatore LIMIT si accenderà per segnalare una quantità di attenuazione pari o maggiore a 3dB.
- Il consumo di potenza integrale si riferisce all'erogazione di potenza fornita ai driver degli altoparlanti per unità di tempo.

### 5 Indicatore SIGNAL

Si accende quando viene rilevato un segnale di ingresso audio.

### 6 Indicatore PROTECTION

Si accende quando viene attivato il circuito di protezione. Nelle situazioni seguenti, il circuito di protezione viene attivato escludendo l'audio dell'uscita dell'altoparlante.

- **Se viene rilevato il surriscaldamento dell'amplificatore:**
- **Se viene rilevata un'uscita CC:**
- **Se viene rilevata sovracorrente:**
- **Quando si accende l'unità:**  
Il circuito di protezione verrà attivato per prevenire l'emissione di rumori e l'indicatore si accenderà per circa due secondi. L'indicatore si spegne non appena la fase di alimentazione diviene normale.
- **Quando si spegne l'unità:**  
O quando l'unità si spegne a causa di un errore inatteso, il circuito di protezione verrà attivato per prevenire l'emissione di rumori, quindi l'unità verrà spenta.

### NOTA

Se il circuito di protezione è stato attivato in seguito al rilevamento di un problema, per tornare al funzionamento normale è in genere sufficiente spegnere e riaccendere l'unità, o attendere che l'amplificatore si raffreddi. Se le misure sopra descritte non dovessero sortire alcun effetto, contattare il rivenditore Yamaha.

### 7 Indicatore POWER

Si accende quando l'interruttore di accensione (18) è in posizione di accensione.

### 8 Interruttore FRONT LED DISABLE

Attiva o disattiva il FRONT LED sul lato sinistro della griglia frontale dell'unità. Il LED si accenderà quando l'interruttore è in posizione alzata (■). Se si desidera disattivare il LED, spingere l'interruttore in posizione (■).

**NOTA**

All'attivazione del limiter per la protezione dell'amplificatore, la luminosità del LED sarà superiore al normale, in proporzione alla quantità di attenuazione applicata (pari o maggiore di 3 dB).

### 9 Interruttore MIC/LINE (Serie DXR)

Impostare l'interruttore su MIC o LINE, a seconda del tipo di segnale in ingresso nel connettore INPUT1. Per i segnali a basso livello (come ad esempio i microfoni), impostare l'interruttore in posizione MIC. Per i segnali ad alto livello (come ad esempio i mixer), impostare l'interruttore in posizione LINE.

### 10 Interruttore D-CONTOUR (Serie DXR)

Consente di selezionare uno dei preset D-CONTOUR (Dynamic CONTOUR). L'impostazione FOH/MAIN conferirà enfasi ai componenti ad alta e bassa frequenza in modo che la risposta in frequenza si adatti all'altoparlante principale. L'impostazione MONITOR elimina la gamma bassa, che potrebbe creare un effetto rimbombante se l'altoparlante viene posizionato direttamente sul pavimento o viene utilizzato con un altoparlante principale. L'impostazione FOH/MAIN o MONITOR attiva la funzione D-CONTOUR che controlla la quantità di enfasi e attenuazione in modo dinamico in base al volume dell'audio. Quando questo interruttore è in posizione OFF, verrà utilizzata un'impostazione generica per la risposta in frequenza e la funzione D-CONTOUR verrà disattivata.

### 11 Interruttore HPF (Serie DXR)

Specifica la frequenza di taglio dell'HPF.

Se l'interruttore è impostato su 120Hz o 100Hz, il filtro passa-alto eliminerà i componenti della frequenza inferiori a tale soglia. Se si intende utilizzare il DXR senza un subwoofer, impostare questo interruttore in posizione OFF. Se si intende utilizzare il DXR con un subwoofer, si consiglia di impostare questo interruttore su 120Hz o 100Hz.

### 12 Connettore LINK OUT (Serie DXR)

Questo connettore XLR emette segnali (indirizzati da ogni connettore INPUT) a un altoparlante serie DXR collegato. Collegare questo connettore al connettore INPUT 1 (XLR) sull'altoparlante serie DXR collegato. I segnali del connettore LINK OUT sono a livello di linea. Impostare l'interruttore MIC/LINE dell'altoparlante serie DXR collegato su LINE. Per i segnali stereo, impostare il controllo LEVEL del DXR collegato in posizione ore 12 per bilanciare i livelli tra i due DXR.

### 13 Interruttore LINK MODE (Serie DXR)

Consente di selezionare se riprodurre il segnale mixato (sul DXR originale) in modalità stereo o mono sui DXR originali e collegati. Il messaggio e l'emissione dei segnali seguenti viene eseguita in base all'impostazione dell'interruttore.

LINK MODE	STEREO		MONO		
	INPUT1	INPUT2/3		INPUT1	INPUT2/3
Ingresso del DXR originale		L	R		L R
Uscita del DXR originale	✓	✓	-	✓	
Uscita del DXR collegato	✓	-	✓	✓	

**NOTA**

Se si utilizza un singolo DXR indipendente, impostare questo interruttore in posizione MONO (■). Se si imposta l'interruttore in posizione STEREO (■), non verranno emessi i segnali audio in ingresso sul canale R di INPUT 2/3.

### 14 Interruttore POLARITY (serie DXS)

Seleziona la polarità del subwoofer.

Nella maggior parte dei casi, ad esempio quando il subwoofer e l'altoparlante della serie DXR sono montati su un'asta di sostegno, impostare l'interruttore in posizione NORM (NORMAL). Tuttavia, con la posizione INV (INVERTED) potrebbe essere possibile migliorare la risposta delle basse frequenze, in base al tipo e alla posizione del sistema di diffusione sonora. Si suggerisce di provare entrambe le opzioni e selezionare quella che consente di ottenere la miglior risposta sulle basse frequenze.

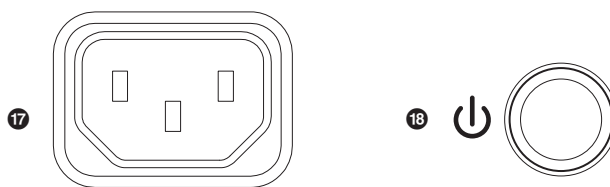
### 15 Interruttore D-XSUB (serie DXS)

Seleziona uno dei preset D-XSUB. L'impostazione BOOST incrementa la gamma delle basse frequenze per migliorarne la risposta timbrica e renderla più incisiva. L'impostazione XTENDED LF estende il registro grave delle basse frequenze per ampliare la risposta verso la gamma dei suoni subsonici. Utilizzando una delle due impostazioni BOOST o XTENDED LF, si attiva la funzione D-XSUB, che controlla la quantità di incremento della risposta in modo dinamico, in base al volume dell'audio. Con l'impostazione OFF, l'unità utilizza una risposta in frequenza generica e lascia disattivata la funzione D-XSUB.

### 16 Interruttore LPF (serie DXS)

Specifica la frequenza di taglio del filtro passa-bassi a 120, 100 o 80 Hz. Il filtro permette di escludere tutte le frequenze al di sopra della soglia specificata. Se si sta utilizzando un'unità DXS insieme a un altoparlante DXR, è consigliabile far combaciare questa frequenza all'impostazione HPF specificata per l'unità DXR.






**AC IN**  
DXR15, DXR12, DXR10, DXR8, DXS15, DXS12

### 17 Presa AC IN

Preso per il collegamento del cavo di alimentazione elettrica. Collegare prima il cavo di alimentazione all'unità, quindi inserire la spina del cavo nella presa di corrente elettrica.


 Verificare che l'unità sia spenta prima di connettere o rimuovere il cavo di alimentazione.

**ATTENZIONE**

### 18 Interruttore di alimentazione

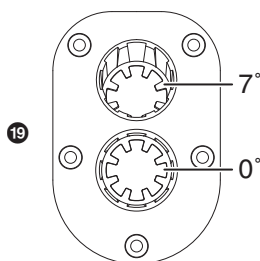
Accende o spegne l'unità. Premere l'interruttore in posizione On per accendere l'unità (—).

**NOTA**  
Se si usano più unità, accendere ogni unità singolarmente. Se più unità vengono accese simultaneamente, potrebbe verificarsi un calo temporaneo della tensione di alimentazione che potrebbe causare un funzionamento anomalo delle unità.

 Evitare di accendere e spegnere l'unità in rapida successione, in quanto ciò potrebbe causare un malfunzionamento. Dopo aver spento l'unità, attendere almeno 5 secondi prima di riaccenderla.

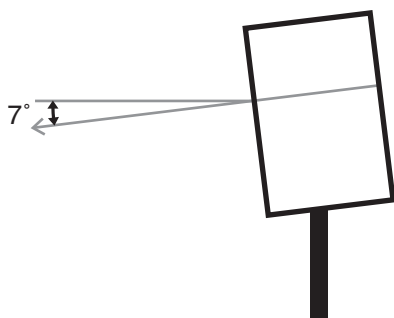
**ATTENZIONE**

### Preso a poli inclinabile



### 19 Preso a poli inclinabile (Serie DXR)


Questo supporto di montaggio presenta due alloggiamenti. È possibile regolare l'angolo del DXR (montato sull'asta di sostegno dell'altoparlante) in modo che l'altoparlante risulti orizzontale rispetto al pavimento o inclinato verso il pavimento di 7 gradi.



### Installazione in sospensione

Se si intende installare l'altoparlante serie DXR in sospensione, fissare dei bulloni a occhiello disponibili in commercio ai fori delle viti (sigillati al momento della spedizione) che si trovano sulla parte superiore (due punti) e sulla parte inferiore del retro (un punto).

Le dimensioni dei fori delle viti per DXR15 e DXR12 è M10 (per un bullone a occhiello di 18 mm o meno). Le dimensioni dei fori delle viti per DXR10 e DXR8 è M8 (per un bullone a occhiello di 15 mm o meno). Per l'installazione in sospensione sono necessari tre bulloni a occhiello. Assicurarsi di utilizzare bulloni a occhiello, in base ai requisiti di legge e di sicurezza vigenti nel proprio paese.

 Prima di procedere a installazioni o a modifiche nell'area di installazione, consultare un esperto.

**ATTENZIONE** Quando si scelgono il luogo di installazione, il cavo di sospensione e i supporti di montaggio, accertarsi che siano tutti abbastanza solidi da reggere il peso dell'altoparlante.

Alcuni supporti tendono a deteriorarsi con il passare del tempo, per usura e/o corrosione. È opportuno assumere come norma di sicurezza un controllo approfondito dell'installazione a intervalli regolari.

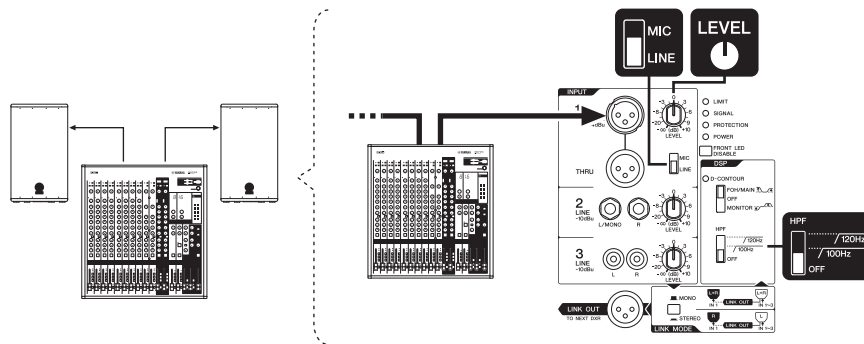
**Yamaha declina ogni responsabilità per gli eventuali danni o lesioni causati da supporti o strutture non sufficientemente solide o da un'installazione non corretta.**

Italiano

# Esempi di installazione

## 1. Sistema SR di base

Quest'esempio mostra un sistema SR di base che utilizza due altoparlanti a 2 vie. Questo tipo di sistema è adatto per piccoli palchi, ristoranti e sale di prova. Se necessario, aggiungere il sistema di monitoraggio per il palco mostrato nell'esempio n°3.



## 2. Sistema SR con subwoofer

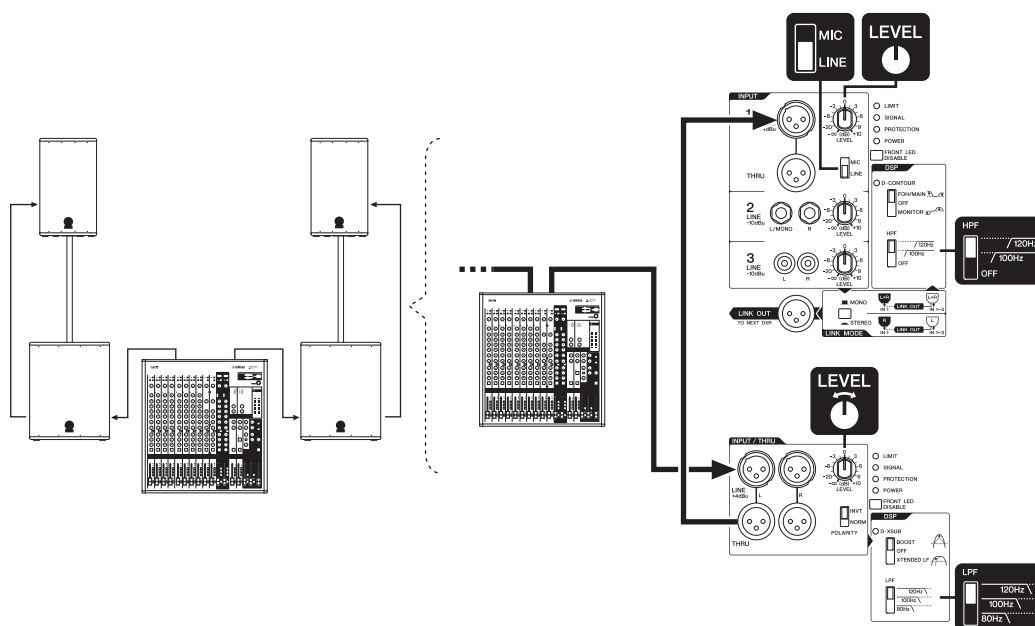
Quest'esempio mostra un sistema SR che utilizza due altoparlanti a 2 vie e i rispettivi subwoofer, dotati di aste di sostegno. Questo tipo di sistema è ideale per piccoli locali, luoghi di culto e siti di eventi. Per il subwoofer si raccomanda un'impostazione del controllo LEVEL intorno a ore 12:00, anche se tuttavia è possibile impostare il livello desiderato. Se necessario, aggiungere il sistema di monitoraggio per il palco mostrato nell'esempio n°3.

**NOTA**

Sul lato inferiore delle unità DXR e sul lato superiore delle unità DXS sono presenti gli alloggiamenti per il montaggio delle aste di sostegno. Fare riferimento al paragrafo "Precauzioni" (pagina 40).

Se s' intende utilizzare un certo numero di subwoofer contemporaneamente, impostare l'interruttore POLARITY dei subwoofer adiacenti nella stessa posizione. In caso contrario, i suoni in controfase emessi dagli altoparlanti potrebbero annullarsi a vicenda, causando una diminuzione della pressione sonora.

Yamaha raccomanda tale regolazione nel caso in cui si utilizzi l'unità DSR118W come subwoofer in combinazione con gli altoparlanti DXR15 o DXR12. In questo caso, impostare il filtro HPF a 120 Hz.



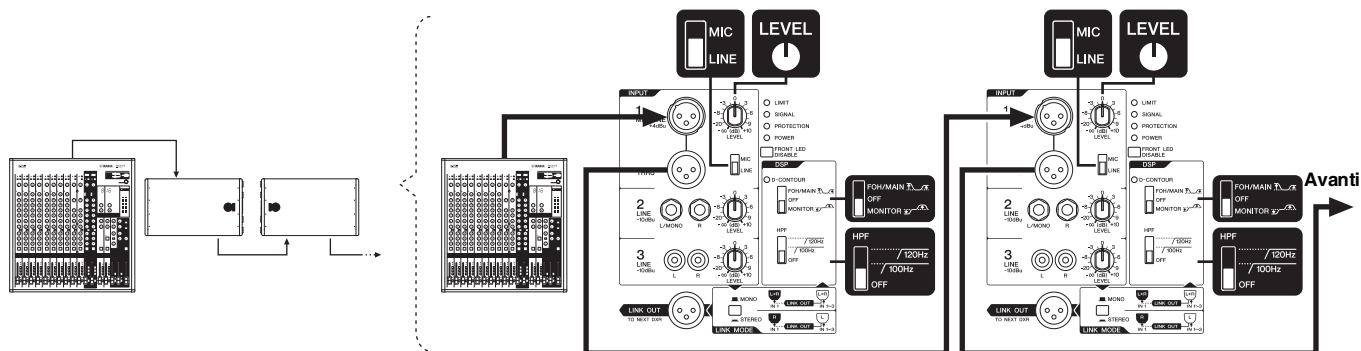
Italiano

### 3. Sistema di monitoraggio per il palco

Questo sistema SR può essere utilizzato come sistema di monitoraggio dell'interprete. Per utilizzarlo come sistema di monitoraggio vocale, impostare D-CONTOUR su MONITOR. Se necessario, collegare gli altoparlanti in parallelo.

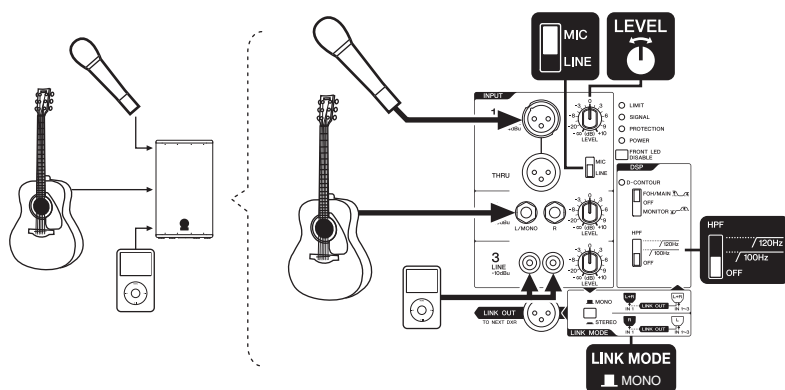
**NOTA**

È possibile collegare un massimo di quattro altoparlanti in parallelo.



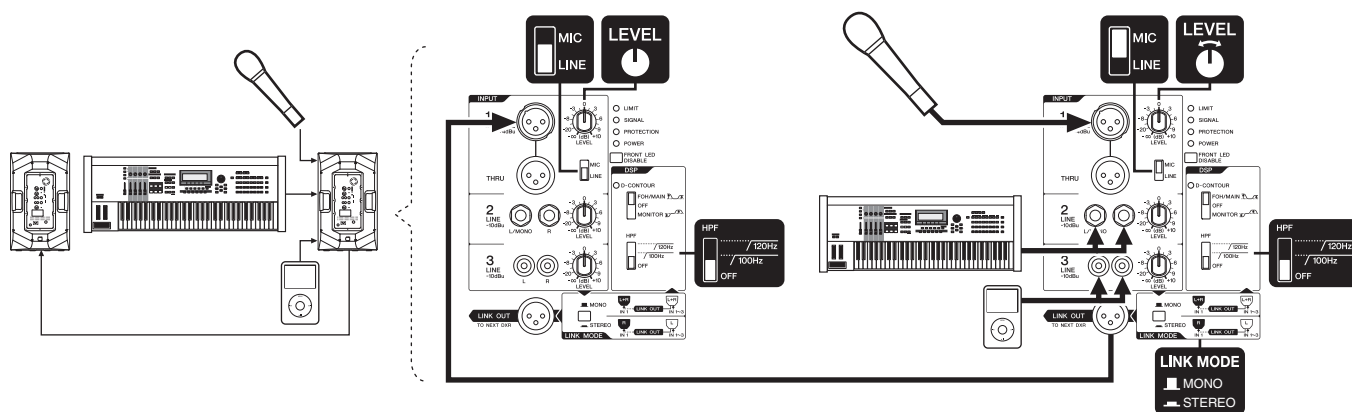
### 4. Sistema SR con DXR singolo

Quest'esempio mostra un sistema SR che utilizza un altoparlante a 2 vie collegato direttamente a un microfono, uno strumento musicale o una sorgente di riproduzione. Questo tipo di sistema può essere utilizzato per vari scopi, come ad esempio eventi aziendali, presentazioni e ristoranti. Regolare il controllo LEVEL per prevenire l'innescio del segnale.



### 5. Sistema SR semplice con due DXR

Questo esempio mostra un sistema SR semplice che utilizza due altoparlanti a 2 vie collegati fra loro. Questo sistema è adatto a un palco di piccole dimensioni. L'emissione dell'audio può essere eseguita sia in modalità stereo che mono utilizzando un altoparlante a 2 vie collegato direttamente a un microfono, uno strumento musicale o una sorgente audio BGM e collegando in seguito l'altoparlante a un altro altoparlante a 2 vie mediante il connettore LINK OUT. Per l'emissione in modalità stereo, impostare l'interruttore LINK MODE in posizione stereo.



Italiano

## Risoluzione dei problemi

Sintomo	Cause possibili	Possibile soluzione
L'unità non si accende.	Il cavo di alimentazione non è collegato correttamente.	Collegare il cavo di alimentazione in modo corretto.
L'unità si è improvvisamente spenta.	Il circuito di protezione si è attivato e ha spento l'unità.	Spegnere l'unità dall'interruttore, attendere che l'amplificatore si raffreddi e quindi accendere nuovamente l'unità.
Nessun suono in uscita.	Il cavo audio non è collegato correttamente.	Collegare correttamente il cavo audio al connettore INPUT.
	L'interruttore LINK MODE non è stato impostato correttamente.	Se si usa un DXR unico, impostare l'interruttore LINK MODE su MONO.
Il suono si interrompe all'improvviso.	Il circuito di protezione è entrato in funzione, escludendo l'uscita.	Attendere che l'amplificatore si raffreddi. Se l'unità non si riavvia automaticamente, spegnere e riaccendere l'unità con l'interruttore di alimentazione.
L'altoparlante emette un fischio (rientro di segnale)	Il microfono è orientato verso l'altoparlante.	Allontanare l'altoparlante dall'area in cui il microfono capta i suoni.
	Il volume di amplificazione è troppo alto.	Abbassare il volume dell'unità in ingresso e avvicinare il microfono alla sorgente sonora.
	L'interruttore HPF non è stato impostato correttamente.	Impostare l'interruttore HPF su 120Hz o 100Hz se si percepisce il rientro del segnale per le basse frequenze.
Ogni altoparlante emette un suono diverso (se sono presenti più altoparlanti)	Le impostazioni di ciascun altoparlante differiscono tra loro.	<ul style="list-style-type: none"> <li>• (Serie DXR) Impostare gli interruttori HPF e D-CONTOUR di ogni altoparlante nella medesima posizione.</li> <li>• (Serie DXS) Impostare gli interruttori POLARITY, LPF e D-XSUB di ciascun altoparlante nella medesima posizione.</li> </ul>
Il suono è distorto	Il volume del segnale in ingresso è eccessivo.	<ul style="list-style-type: none"> <li>• Abbassare il volume dell'unità di ingresso su una posizione inferiore a quella in cui viene attivata l'accensione occasionale dell'indicatore LIMIT.</li> <li>• Se il suono continua a essere distorto anche con il volume al minimo, impostare l'interruttore MIC/LINE in posizione LINE (se al momento è in posizione MIC).</li> </ul>
	Il volume di uscita è eccessivo.	Utilizzare il controllo LEVEL per abbassare il livello del volume in uscita su una posizione inferiore a quella in cui viene attivata l'accensione occasionale dell'indicatore LIMIT.
Il volume del microfono è troppo basso.	L'interruttore MIC/LINE è impostato in posizione LINE.	Impostare l'interruttore MIC/LINE in posizione MIC.
Le frequenze basse e alte non sono bilanciate.	Il limiter per l'uscita è attivo.	Abbassare il livello del volume in ingresso o in uscita su una posizione inferiore a quella in cui viene attivata l'accensione occasionale dell'indicatore LIMIT.

\*Se un problema dovesse persistere nonostante le soluzioni proposte, contattare il rivenditore Yamaha.

## References

## Specifications

General	DXR15	DXR12	DXR10	DXR8	DXS15	DXS12
System Type	2-way, Bi-amp Powered Speaker, Bass-reflex Type				Powered Subwoofer, Band-pass Type	
Frequency Range (-10dB)	49Hz – 20kHz	52Hz – 20kHz	56Hz – 20kHz	57Hz – 20kHz	45Hz – 160Hz	47Hz – 160Hz
Coverage Angle	H90° x V60° Constant Directivity Horn				–	
Crossover Type	FIR-X tuning™ (Linear Phase FIR Filter)				–	
Crossover Frequency	2.1kHz	2.1kHz	2.3kHz	2.4kHz	–	
Measured Maximum SPL (peak) IEC noise@1m	133dB SPL	132dB SPL	131dB SPL	129dB SPL	132dB SPL	131dB SPL

Transducer		DXR15	DXR12	DXR10	DXR8	DXS15	DXS12
LF	Diameter	15" Cone	12" Cone	10" Cone	8" Cone	15" Cone	12" Cone
	Voice coil	2.5"	2.5"	2"	2"	2.5"	2.5"
	Magnet	Ferrite					
HF	Diaphragm	1.4"				–	
	Type	1" Throat Compression Driver				–	
	Magnet	Ferrite				–	

Enclosure		DXR15	DXR12	DXR10	DXR8	DXS15	DXS12
Material, Finish, Color		ABS, Matte Black				Wood, Paint, Black	
Floor Monitor Angle		50° Symmetrical	50° Symmetrical	50°	–	–	
Dimensions (WxHxD, with rubber feet)		445x700x380 mm (17-1/2" x 27-1/2" x 15")	362x601x350 mm (14-1/4" x 23-5/8" x 13-3/4")	305x502x310 mm (12" x 19-3/4" x 12-1/4")	280x458x280 mm (11" x 18" x 11")	478x618x624 mm (18-7/8" x 24-3/8" x 24-1/2")	397x563x594 mm (15-5/8" x 22-1/8" x 23-3/8")
Net Weight		22.5kg (49.6lbs)	19.3kg (42.5lbs)	14.6kg (32.2lbs)	13.5kg (29.8lbs)	38.0kg (83.8lbs)	33.0kg (72.8lbs)
Handles		Aluminium die-cast (Side x 2)		Aluminium die-cast (Top x 1)		Metal (Side x 2)	
Pole Socket		35mm with 2-way feature (0 or 7 degree)				35mm (Top)	
Rigging points		Top x 2, Rear x 1 (Fits for M10 x 18mm eyebolts)		Top x 2, Rear x 1 (Fits for M8 x 15mm eyebolts)		–	
Optional Accessory (U-bracket)		UB-DXR15	UB-DXR12	UB-DXR10	UB-DXR8	–	

Amplifier		DXR15	DXR12	DXR10	DXR8	DXS15	DXS12
Amplifier Type		Class-D				Class-D	
Power Rating*1	Dynamic	1100W (LF: 950W, HF: 150W)				950W	
	Continuous	700W (LF: 600W, HF: 100W)				600W	
Cooling		Fan cooling, 4 speeds					
AD/DA		24bit 48kHz sampling					
Signal Processing		48bit (Accumulator: 76bit)					
HPF/LPF		OFF, 100, 120Hz 24dB/oct HPF				80, 100, 120Hz 24dB/oct LPF	
DSP preset		D-CONTOUR: FOH/MAIN, MONITOR, OFF				D-XSUB: BOOST, XTENDED-LF, OFF	
Protection	Speaker	Clip limiting, Integral Power Protection, DC-fault					
	Amplifier	Thermal, Output over current					
	Power supply	Thermal, Output over voltage, Output over current					
Connectors	Input	INPUT1: XLR3-31 x 1, INPUT2: Phone x 2 (Unbalanced), INPUT3: RCA PIN x 2 (Unbalanced)				INPUT: XLR3-31 x 2	
	Output	THRU: XLR3-32 x 1 (Parallel with INPUT1), LINK OUT: XLR x1				THRU: XLR3-32 x 2 (Parallel with INPUT)	
Input Impedance	INPUT1	LINE: 12kΩ, MIC: 8kΩ				10kΩ	
	INPUT2, 3	L, R: 40kΩ, MONO: 20kΩ				–	
Input Sensitivity (LEVEL: Maximum)	INPUT1	LINE: +1dBu, MIC: -32dBu				+1dBu	
	INPUT2, 3	-13dBu				–	

Amplifier		DXR15	DXR12	DXR10	DXR8	DXS15	DXS12
Input Sensitivity (LEVEL: Center)	INPUT1	LINE: +11dBu, MIC: -22dBu				+11dBu	
	INPUT2, 3	-3dBu				-	
Maximum Input Level	INPUT1	LINE: +24dBu, MIC: +20dBu				+24dBu	
	INPUT2, 3	+16dBu				-	
Controls		LEVEL x3, LINE/MIC, HPF, D-CONTOUR, FRONT LED DISABLE, LINK MODE, POWER				LEVEL, POLARITY, LPF, D-XSUB, FRONT LED DISABLE, POWER	
Idle Power Consumption		35W					
1/8 Power Consumption		110W		90W		120W	
Power Requirements		100V – 240V, 50Hz/60Hz					

0dBu is referenced to 0.775Vrms.

\*1 Power rating (120V, 25°C). This is total value of individual output power.

English

Deutsch

Français

Español

Italiano

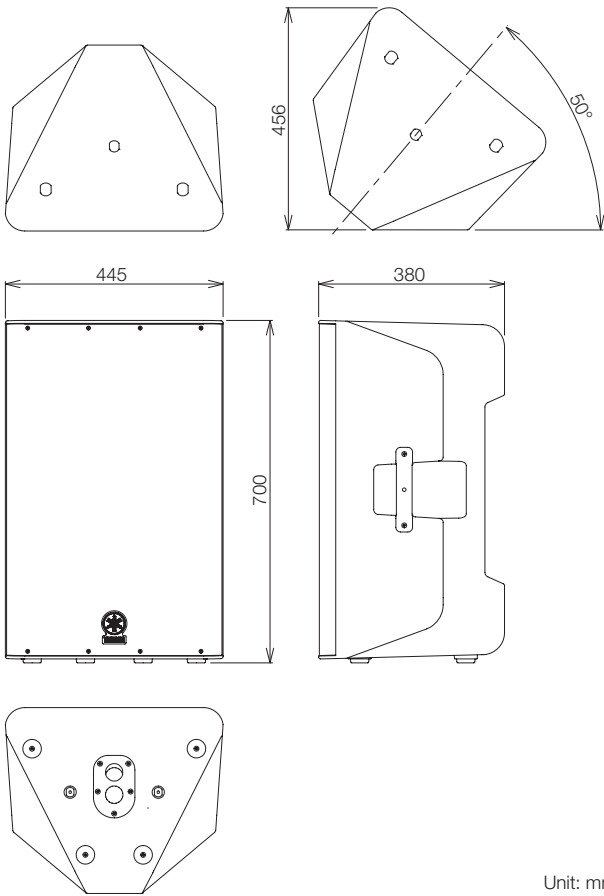
Русский

中文

日本語

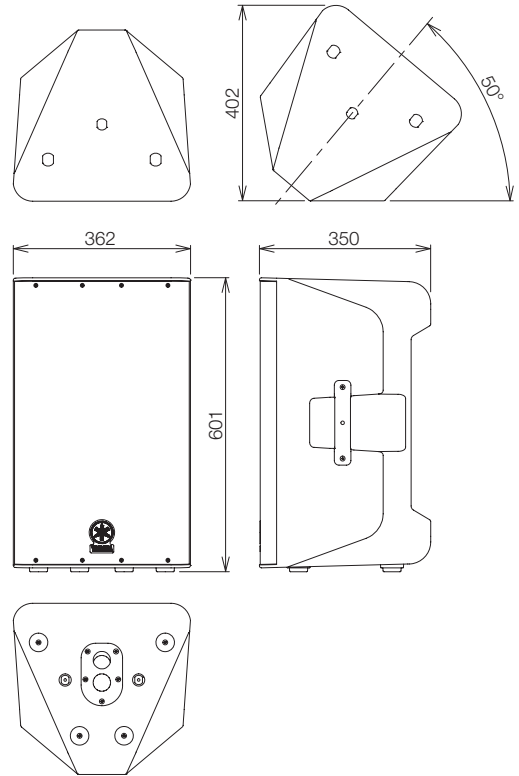
**Dimensions**

**DXR15**



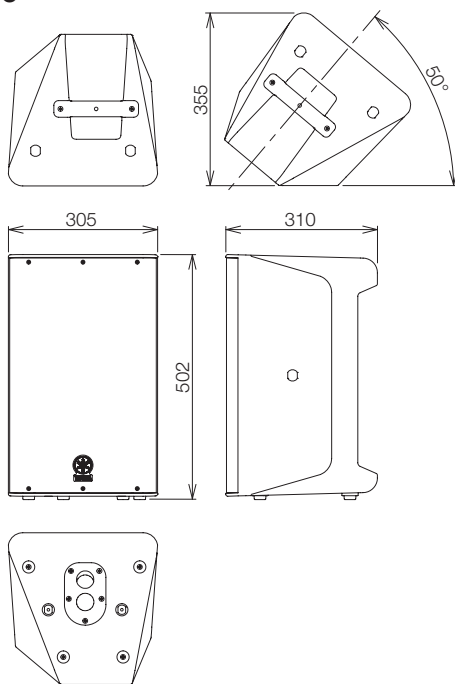
Unit: mm

**DXR12**



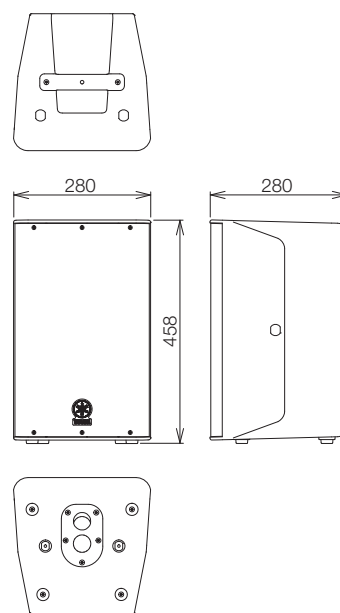
Unit: mm

**DXR10**



Unit: mm

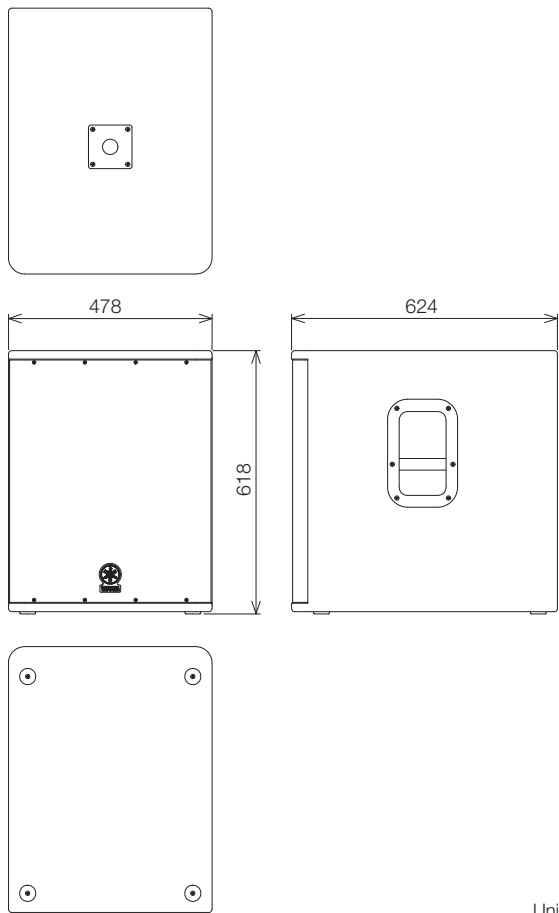
**DXR8**



Unit: mm

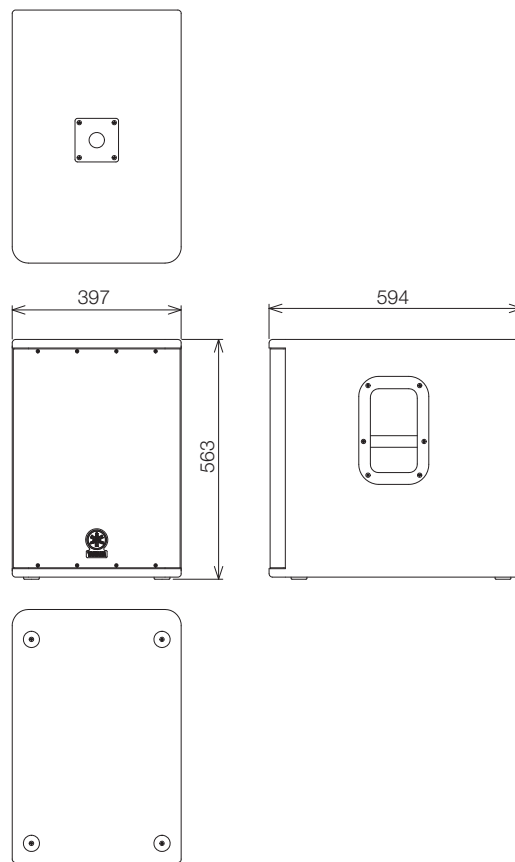
- English
- Deutsch
- Français
- Español
- Italiano
- Русский
- 中文
- 日本語

**DXS15**



Unit: mm

**DXS12**

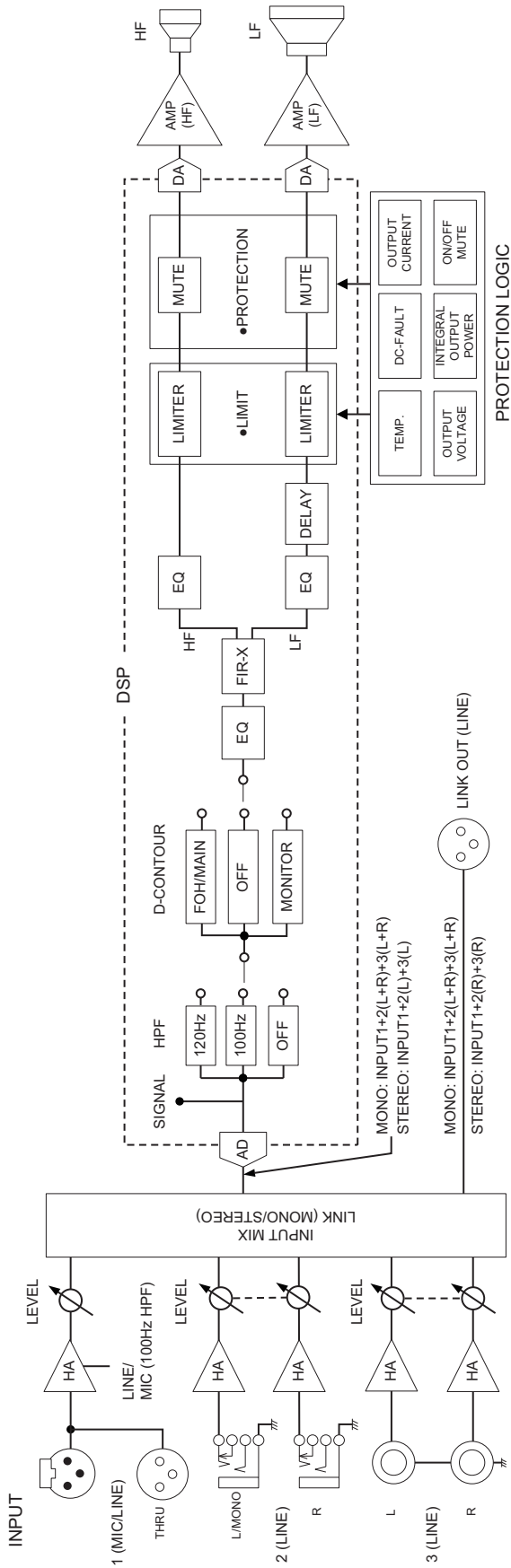


Unit: mm

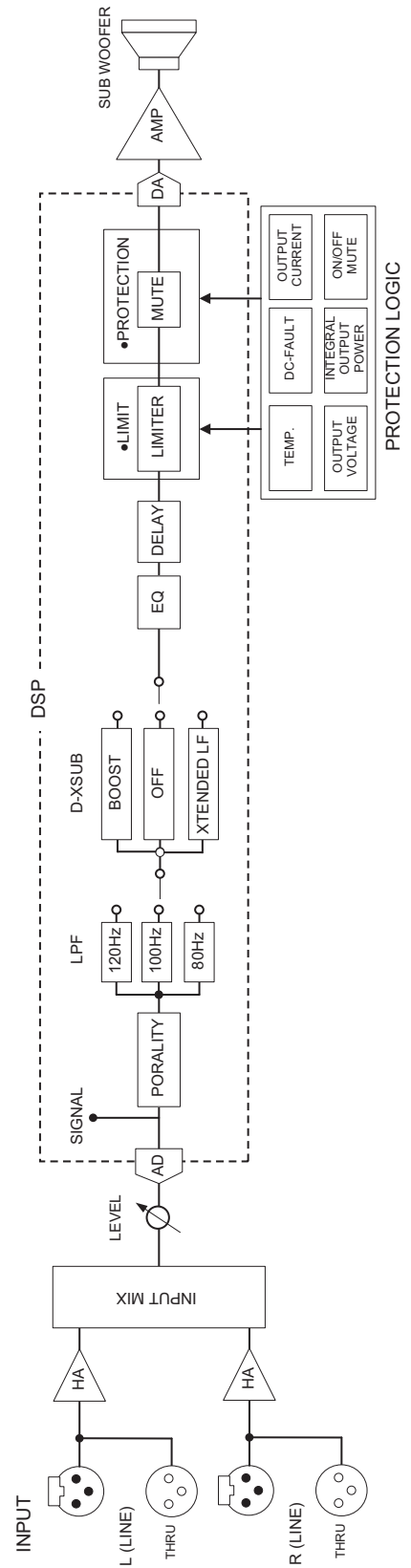


# Block Diagram

**DXR block diagram**



**DXS block diagram**



English  
 Deutsch  
 Français  
 Español  
 Italiano  
 Русский  
 中文  
 日本語

### Information for Users on Collection and Disposal of Old Equipment



This symbol on the products, packaging, and/or accompanying documents means that used electrical and electronic products should not be mixed with general household waste.

For proper treatment, recovery and recycling of old products, please take them to applicable collection points, in accordance with your national legislation and the Directives 2002/96/EC.

By disposing of these products correctly, you will help to save valuable resources and prevent any potential negative effects on human health and the environment which could otherwise arise from inappropriate waste handling.

For more information about collection and recycling of old products, please contact your local municipality, your waste disposal service or the point of sale where you purchased the items.

#### [For business users in the European Union]

If you wish to discard electrical and electronic equipment, please contact your dealer or supplier for further information.

#### [Information on Disposal in other Countries outside the European Union]

This symbol is only valid in the European Union. If you wish to discard these items, please contact your local authorities or dealer and ask for the correct method of disposal.

### Verbraucherinformation zur Sammlung und Entsorgung alter Elektrogeräte



Befindet sich dieses Symbol auf den Produkten, der Verpackung und/oder beiliegenden Unterlagen, so sollten benutzte elektrische Geräte nicht mit dem normalen Haushaltsabfall entsorgt werden.

In Übereinstimmung mit Ihren nationalen Bestimmungen und den Richtlinien 2002/96/EC, bringen Sie alte Geräte bitte zur fachgerechten Entsorgung, Wiederaufbereitung und Wiederverwendung zu den entsprechenden Sammelstellen.

Durch die fachgerechte Entsorgung der Elektrogeräte helfen Sie, wertvolle Ressourcen zu schützen und verhindern mögliche negative Auswirkungen auf die menschliche Gesundheit und die Umwelt, die andernfalls durch unsachgerechte Müllentsorgung auftreten könnten.

Für weitere Informationen zum Sammeln und Wiederaufbereiten alter Elektrogeräte, kontaktieren Sie bitte Ihre örtliche Stadt- oder Gemeindeverwaltung, Ihren Abfallentsorgungsdienst oder die Verkaufsstelle der Artikel.

#### [Information für geschäftliche Anwender in der Europäischen Union]

Wenn Sie Elektrogeräte ausrangieren möchten, kontaktieren Sie bitte Ihren Händler oder Zulieferer für weitere Informationen.

#### [Entsorgungsinformation für Länder außerhalb der Europäischen Union]

Dieses Symbol gilt nur innerhalb der Europäischen Union. Wenn Sie solche Artikel ausrangieren möchten, kontaktieren Sie bitte Ihre örtlichen Behörden oder Ihren Händler und fragen Sie nach der sachgerechten Entsorgungsmethode.

### Information concernant la Collecte et le Traitement des déchets d'équipements électriques et électroniques.



Le symbole sur les produits, l'emballage et/ou les documents joints signifie que les produits électriques ou électroniques usagés ne doivent pas être mélangés avec les déchets domestiques habituels.

Pour un traitement, une récupération et un recyclage appropriés des déchets d'équipements électriques et électroniques, veuillez les déposer aux points de collecte prévus à cet effet, conformément à la réglementation nationale et aux Directives 2002/96/EC.

En vous débarrassant correctement des déchets d'équipements électriques et électroniques, vous contribuerez à la sauvegarde de précieuses ressources et à la prévention de potentiels effets négatifs sur la santé humaine qui pourraient advenir lors d'un traitement inapproprié des déchets.

Pour plus d'informations en propos de la collecte et du recyclage des déchets d'équipements électriques et électroniques, veuillez contacter votre municipalité, votre service de traitement des déchets ou le point de vente où vous avez acheté les produits.

#### [Pour les professionnels dans l'Union Européenne]

Si vous souhaitez vous débarrasser des déchets d'équipements électriques et électroniques veuillez contacter votre vendeur ou fournisseur pour plus d'informations.

#### [Information sur le traitement dans d'autres pays en dehors de l'Union Européenne]

Ce symbole est seulement valable dans l'Union Européenne. Si vous souhaitez vous débarrasser de déchets d'équipements électriques et électroniques, veuillez contacter les autorités locales ou votre fournisseur et demander la méthode de traitement appropriée.

### Información para Usuarios sobre Recolección y Disposición de Equipamiento Viejo



Este símbolo en los productos, embalaje, y/o documentación que se acompañe significa que los productos electrónicos y eléctricos usados no deben ser mezclados con desechos hogareños corrientes.

Para el tratamiento, recuperación y reciclado apropiado de los productos viejos, por favor llévelos a puntos de recolección aplicables, de acuerdo a su legislación nacional y las directivas 2002/96/EC.

Al disponer de estos productos correctamente, ayudará a ahorrar recursos valiosos y a prevenir cualquier potencial efecto negativo sobre la salud humana y el medio ambiente, el cual podría surgir de un inapropiado manejo de los desechos.

Para mayor información sobre recolección y reciclado de productos viejos, por favor contacte a su municipio local, su servicio de gestión de residuos o el punto de venta en el cual usted adquirió los artículos.

#### [Para usuarios de negocios en la Unión Europea]

Si usted desea deshacerse de equipamiento eléctrico y electrónico, por favor contacte a su vendedor o proveedor para mayor información.

#### [Información sobre la Disposición en otros países fuera de la Unión Europea]

Este símbolo sólo es válido en la Unión Europea. Si desea deshacerse de estos artículos, por favor contacte a sus autoridades locales y pregunte por el método correcto de disposición.

### Informazioni per gli utenti sulla raccolta e lo smaltimento di vecchia attrezzatura



Questo simbolo sui prodotti, sull'imballaggio, e/o sui documenti che li accompagnano significa che i prodotti elettriche e elettroniche non dovrebbero essere mischiati con i rifiuti domestici generici.

Per il trattamento, recupero e riciclaggio appropriati di vecchi prodotti, li porti, prego, ai punti di raccolta appropriati, in accordo con la Sua legislazione nazionale e le direttive 2002/96/CE.

Smaltendo correttamente questi prodotti, Lei aiuterà a salvare risorse preziose e a prevenire alcuni potenziali effetti negativi sulla salute umana e l'ambiente, che altrimenti potrebbero sorgere dal trattamento improprio dei rifiuti.

Per ulteriori informazioni sulla raccolta e il riciclaggio di vecchi prodotti, prego contatti la Sua amministrazione comunale locale, il Suo servizio di smaltimento dei rifiuti o il punto vendita dove Lei ha acquistato gli articoli.

#### [Per utenti imprenditori dell'Unione europea]

Se Lei desidera disfarsi di attrezzatura elettrica ed elettronica, prego contatti il Suo rivenditore o fornitore per ulteriori informazioni.

#### [Informazioni sullo smaltimento negli altri Paesi al di fuori dell'Unione europea]

Questo simbolo è valido solamente nell'Unione europea. Se Lei desidera disfarsi di questi articoli, prego contatti le Sue autorità locali o il rivenditore e richieda la corretta modalità di smaltimento.

# Important Notice: Guarantee Information for customers in European Economic Area (EEA) and Switzerland

<b>English</b>	<b>Important Notice: Guarantee Information for customers in EEA* and Switzerland</b> For detailed guarantee information about this Yamaha product, and Pan-EEA* and Switzerland warranty service, please either visit the website address below (Printable file is available at our website) or contact the Yamaha representative office for your country (next page). * EEA: European Economic Area
<b>Deutsch</b>	<b>Wichtiger Hinweis: Garantie-Information für Kunden in der EWR* und der Schweiz</b> Für nähere Garantie-Information über dieses Produkt von Yamaha, sowie über den Pan-EWR* und Schweizer Garantieservice, besuchen Sie bitte entweder die folgende angegebene Internetadresse (eine druckfähige Version befindet sich auch auf unserer Webseite), oder wenden Sie sich an den für Ihr Land zuständigen Yamaha-Vertrieb (nächste Seite). *EWR: Europäischer Wirtschaftsraum
<b>Français</b>	<b>Remarque importante: informations de garantie pour les clients de l'EEE et la Suisse</b> Pour des informations plus détaillées sur la garantie de ce produit Yamaha et sur le service de garantie applicable dans l'ensemble de l'EEE ainsi qu'en Suisse, consultez notre site Web à l'adresse ci-dessous (le fichier imprimable est disponible sur notre site Web) ou contactez directement Yamaha dans votre pays de résidence (page suivante). * EEE : Espace Economique Européen
<b>Nederlands</b>	<b>Belangrijke mededeling: Garantie-informatie voor klanten in de EER* en Zwitserland</b> Voor gedetailleerde garantie-informatie over dit Yamaha-product en de garantieservice in heel de EER* en Zwitserland, gaat u naar de onderstaande website (u vindt een afdrukbaar bestand op onze website) of neemt u contact op met de vertegenwoordiging van Yamaha in uw land (volgende pagina). * EER: Europese Economische Ruimte
<b>Español</b>	<b>Aviso importante: información sobre la garantía para los clientes del EEE* y Suiza</b> Para una información detallada sobre este producto Yamaha y sobre el soporte de garantía en la zona EEE* y Suiza, visite la dirección web que se incluye mas abajo (la versión del archivo para imprimir esta disponible en nuestro sitio web) o póngase en contacto con el representante de Yamaha en su país (página siguiente). * EEE: Espacio Económico Europeo
<b>Italiano</b>	<b>Aviso importante: informazioni sulla garanzia per i clienti residenti nell'EEA* e in Svizzera</b> Per informazioni dettagliate sulla garanzia relativa a questo prodotto Yamaha e l'assistenza in garanzia nei paesi EEA* e in Svizzera, potete consultare il sito Web all'indirizzo riportato di seguito (è disponibile il file in formato stampabile) oppure contattate l'ufficio di rappresentanza locale della Yamaha (pagina seguente). * EEA: Area Economica Europea
<b>Português</b>	<b>Aviso importante: informações sobre as garantias para clientes da AEE* e da Suíça</b> Para obter uma informação pormenorizada sobre este produto da Yamaha e sobre o serviço de garantia na AEE* e na Suíça, visite o site a seguir (o arquivo para impressão está disponível no nosso site) ou entre em contato com o escritório de representação da Yamaha no seu país (próxima página). * AEE: Área Económica Europeia
<b>Ελληνικά</b>	<b>Σημαντική σημείωση: Πληροφορίες εγγύησης για τους πελάτες στον ΕΟΧ* και Ελβετία</b> Για λεπτομερείς πληροφορίες εγγύησης σχετικά με το προϊόν της Yamaha και την κάλυψη εγγύησης σε όλες τις χώρες του ΕΟΧ και την Ελβετία, επισκεφτείτε την παρακάτω ιστοσελίδα (Εκτυπώσιμη μορφή είναι διαθέσιμη στην ιστοσελίδα μας) ή απευθυνθείτε στην αντιπροσωπεία της Yamaha στη χώρα σας (επόμενη σελίδα). * ΕΟΧ: Ευρωπαϊκός Οικονομικός Χώρος
<b>Svenska</b>	<b>Viktigt: Garantinformasjon for kunder i EES-området* och Schweiz</b> För detaljerad information om denna Yamaha-produkt samt garantireservice i hela EES-området* och Schweiz kan du antingen besöka nedanstående webbadress (en utskriftsvänlig fil finns på webbplatsen) eller kontakta Yamahas officiella representant i ditt land (nästa sida). * EES: Europeiska Ekonomiska Samarbetsområdet
<b>Norsk</b>	<b>Viktig merknad: Garantinformasjon for kunder i EØS* og Sveits</b> Detaljert garantinformasjon om dette Yamaha-produktet og garantireservice for hele EØS-området* og Sveits kan fås enten ved å besøke nettstedene nedenfor (utskriftsversjonen finnes på våre nettsider) eller kontakte kontakte Yamaha-kontoret i landet der du bor (neste side). * EØS: Det europeiske økonomiske samarbeidsområdet
<b>Dansk</b>	<b>Vigtig oplysning: Garantiplysninger til kunder i EØO* og Schweiz</b> De kan finde detaljerede garantiplysninger om dette Yamaha-produkt og den fælles garantireserviceordning for EØO* (og Schweiz) ved at besøge det websted, der er angivet nedenfor (der findes en fil, som kan udskrives, på vores websted), eller ved at kontakte Yamahas nationale repræsentationskontor i det land, hvor De bor (næste side). * EØO: Det Europæiske Økonomiske Område

<b>Suomi</b>	<b>Kärkeä ilmoitus: Taku tiedot Euroopan talousalueen (ETA)* ja Sveitsin asiakkaille</b> Tämän Yamaha-tuotteen sekä ETA-alueen ja Sveitsin takuuta koskevat yksityiskohtaiset tiedot saatte alla olevasta nettiosoitteesta. (Tuotetietava tiedosto saatavissa sivustollamme.)Voitte myös ottaa yhteyttä paikalliseen Yamaha-edustajaan (seuraavalla sivulla). *ETA: Euroopan talousalue
<b>Polski</b>	<b>Ważne: Warunki gwarancyjne obowiązujące w EOG* i Szwajcarii</b> Aby dowiedzieć się więcej na temat warunków gwarancyjnych tego produktu firmy Yamaha i serwisu gwarancyjnego w całym EOG* i Szwajcarii, należy odwiedzić wskazaną poniżej stronę internetową (plik gotowy do wydruku do wydruku do naszej strony internetowej) lub skontaktować się z przedstawicielstwem firmy Yamaha w swoim kraju (następna strona). * EOG — Europejski Obszar Gospodarczy
<b>Česky</b>	<b>Důležité oznámení: Záruční informace pro zákazníky v EHS* a ve Švýcarsku</b> Podrobné záruční informace o tomto produktu Yamaha a záručním servisu v celém EHS* a ve Švýcarsku naleznete na níže uvedené webové adrese (soubor k tisku je dostupný na našich webových stránkách) nebo se můžete obrátit na zastoupení firmy Yamaha ve své zemi (další stránka). * EHS: Evropský hospodářský prostor
<b>Magyar</b>	<b>Fontos figyelmeztetés: Garancia-információk az EGT* területén és Svájcban élő vásárlók számára</b> A jelen Yamaha termékre vonatkozó részletes garancia-információk, valamint az EGT*-re és Svájcra kiterjedő garanciális szolgáltatás tekintetében keresse fel webhelyünket az alábbi címen (a webhelyen nyomtatható fájl is talál), vagy pedig lépjen kapcsolatba az országában működő Yamaha képviselői irodával (következő oldal). * EGT: Európai Gazdasági Térség
<b>Eesti keel</b>	<b>Oluline märkus: Garantiteave Euroopa Majanduspiirkonna (EMP)* ja Šveitsi klientidele</b> Täpsema teabe saamiseks selle Yamaha toote garantii ning kogu Euroopa Majanduspiirkonna ja Šveitsi garantiteeninduse kohta, külastage palun veebisaiti alljärgneval aadressil (meie saidil on saadaval printitav fail) või pöörduge Teie riigis Yamaha esinduse poole (järgmine lehekülg). * EMP: Euroopa Majanduspiirkond
<b>Latviešu</b>	<b>Svarīgs paziņojums: garantijas informācija klientiem EEZ* un Šveicā</b> Lai saņemtu detalizētu garantijas informāciju par šo Yamaha produktu, kā arī garantijas apkalpošanu EEZ* un Šveicā, lūdzu, apmeklējiet zemāk norādīto tīmekļa vietnes adresi (tīmekļa vietnē ir pieejams drukājams fails) vai sazinieties ar jūsu valsti apkalpojošo Yamaha pārstāvniecību (nākamā lappuse). * EEZ: Eiropas Ekonomikas zona
<b>Lietuvių kalba</b>	<b>Dėmesio: informacija dėl garantijos pirkėjams EEE* ir Šveicarijoje</b> Jei reikia išsamios informacijos apie šį „Yamaha“ produktą ir jo techninę priežiūrą visoje EEE* ir Šveicarijoje, apsilankykite mūsų svetainėje toliau nurodytu adresu (svetainėje yra spausdintinas failas) arba kreipkitės į „Yamaha“ atstovybę savo šaliai (kitas puslapis). *EEE – Europos ekonominė erdvė
<b>Slovenčina</b>	<b>Dôležité upozornenie: Informácie o záruke pre zákazníkov v EHP* a Švajčiarsku</b> Podrobné informácie o záruke týkajúce sa tohto produktu od spoločnosti Yamaha a garancnom servise v EHP* a Švajčiarsku nájdete na webovej stránke uvedenej nižšie (na našej webovej stránke je k dispozícii súbor na tlač) alebo sa obráťte na zástupcu spoločnosti Yamaha vo svojej krajine (nasledujúca strana). * EHP: Európsky hospodársky priestor
<b>Slovenščina</b>	<b>Pomembno obvestilo: Informacije o garanciji za kupce v EGP* in Švici</b> Za podrobnejše informacije o tem Yamahini izdelku ter garancijskem servisu v celotnem EGP in Švici, obiščite spletno mesto, ki je navedeno spodaj (natisljiva datoteka je na voljo na našem spletnem mestu), ali se obrnite na Yamahinega predstavnik v svoji državi (naslednja stran). * EGP: Evropski gospodarski prostor
<b>Български език</b>	<b>Важно съобщение: Информация за гаранцията за клиенти в ЕИП* и Швейцария</b> За подробна информация за гаранцията за този продукт на Yamaha и гаранционното обслужване в паневропейската зона на ЕИП* и Швейцария или посетете посочения по-долу уеб сайт (на нашия уеб сайт има файл за печат), или се свържете с представителния офис на Yamaha във вашата страна (следваща страница). * ЕИП: Европейско икономическо пространство
<b>Limba română</b>	<b>Notificarea importantă: Informații despre garanție pentru clienții din SEE* și Elveția</b> Pentru informații detaliate privind acest produs Yamaha și serviciul de garanție Pan-SEE* și Elveția, vizitați site-ul la adresa de mai jos (fișierul imprimabil este disponibil pe site-ul nostru) sau contactați biroul reprezentanței Yamaha din țara dumneavoastră (pagina următoare). * SEE: Spațiul Economic European

<http://europe.yamaha.com/warranty/>

# Yamaha Representative Offices in Europe

## AUSTRIA

Yamaha Music Europe GmbH  
Branch Austria  
Schleiergasse 20, A-1100 Wien Austria  
Tel: +43 (0)1 602 03900  
Fax: +43 (0)1 602 039051

## BELGIUM

Yamaha Music Europe  
Branch Benelux  
Clarissenhof 5b NL, 4133 AB. Vianen  
The Netherlands  
Tel: +31 (0)347 358040  
Fax: +31 (0)347 358060

## BULGARIA

Yamaha Music Europe GmbH  
Branch Austria (Central and Eastern Europe)  
Schleiergasse 20, A-1100 Wien Austria  
Tel: +43 (0)1 602 03900  
Fax: +43 (0)1 602 039051

## CYPRUS

NAKAS Music Cyprus Ltd.  
31C Nikis Ave., 1086 Nicosia  
Tel: +357 (0)22 510 477  
Fax: +357 (0)22 511 080

## CZECH REPUBLIC

Yamaha Music Europe GmbH  
Branch Austria (Central and Eastern Europe)  
Schleiergasse 20, A-1100 Wien Austria  
Tel: +43 (0)1 602 03900  
Fax: +43 (0)1 602 039051

## DENMARK

Y'S Copenhagen Liaison Office  
(Yamaha Scandinavia AB Filial Denmark)  
Generatorvej 6A, 2730 Herlev, Denmark  
Tel: +45 44 92 49 00  
Fax: +45 44 54 47 09

## ESTONIA

Yamaha Music Europe GmbH  
Sp. z o.o. Oddział w Polsce  
(Branch Poland)  
ul. 17 Stycznia 56  
PL-02-146 Warszawa Poland  
Tel: +48 (0)22 500 29 25  
Fax: +48 (0)22 500 29 30

## FINLAND

(For Musical Instrument)  
F - Musiikki OY  
Kaisaniemenkatu 7, PL260  
00101 Helsinki, Finland  
Tel: +358 (0)9 618511  
Fax: +358 (0)9 61851385

## (For Pro Audio)

Yamaha Scandinavia AB  
Yamaha Scandinavia AB  
J A Wettergrens gata 1  
Västra Frölunda, Sweden  
(Box 300 53, 400 43 Goteborg  
Sweden - Postal Address)  
Tel: +46 (0)31 893400  
Fax: +46 (0)31 454026

## FRANCE

Yamaha Musique France  
Zone d'activité de Parifest  
7, rue Ambroise Croizat  
77183 Croissy-Beaubourg, France  
(B.P. 70, 77312 Mame la Vallée Cedex 2  
France-Adresse postale)  
Tel: +33 (0)1 64 61 4000  
Fax: +33 (0)1 64 61 4079

## GERMANY

Yamaha Music Europe GmbH  
Siemensstr 22-34  
D-25462 Rellingen, b. Hamburg, Germany  
Tel: +49 (0)4101 303 77702  
Fax: +49 (0)4101 303 77702

## GREECE

PH. Nakas S.A.Music House/Service  
19 KM Leoforos Lavriou  
19002 Peania / Attiki, Greece  
Tel: +30 (0)210 6686260  
Fax: +30 (0)210 6686269

## HUNGARY

Yamaha Music Europe GmbH  
Branch Austria (Central and Eastern Europe)  
Schleiergasse 20, A-1100 Wien Austria  
Tel: +43 (0)1 602 03900  
Fax: +43 (0)1 602 039051

## ICELAND

(For Musical Instrument)  
HLJODFAERAHUSID EHF  
Sidumula 20  
108 Reykjavik, Iceland  
Tel: +354 525 50 50  
Fax: +354 568 65 14

## (For Pro Audio)

Yamaha Scandinavia AB  
Yamaha Scandinavia AB  
J A Wettergrens gata 1  
Västra Frölunda, Sweden  
(Box 300 53, 400 43 Goteborg  
Sweden - Postal Address)  
Tel: +46 (0)31 893400  
Fax: +46 (0)31 454026

## IRELAND (REPUBLIC OF IRELAND)

Yamaha Music UK Ltd.  
Sherbourne Drive  
Tilbrook, Milton Keynes MK7 8BL  
United Kingdom  
Tel: +353 (0) 1526 2449  
Fax: +44 (0) 1908 369278

## ITALY

Yamaha Musica Italia s.p.a.  
Viale Italia 88  
20020, Lainate (Milano), Italy  
Tel: +39 (0)02 93577 1  
Fax: +39 (0)02 937 0956

## LATVIA

Yamaha Music Europe GmbH  
(Branch Poland)  
ul. 17 Stycznia 56  
PL-02-146 Warszawa Poland  
Tel: +48 (0)22 500 29 25  
Fax: +48 (0)22 500 29 30

## LIECHTENSTEIN

Yamaha Music Europe GmbH, Rellingen,  
Branch Switzerland in Zurich  
Seefeldstrasse 94, CH-8008  
Zürich, Switzerland  
Tel: +41 (0)44 3878080  
Fax: +41 (0)44 3833918

## LITHUANIA

Yamaha Music Europe GmbH  
Sp. z o.o. Oddział w Polsce  
(Branch Poland)  
ul. 17 Stycznia 56  
PL-02-146 Warszawa Poland  
Tel: +48 (0)22 500 29 25  
Fax: +48 (0)22 500 29 30

## LUXEMBOURG

Yamaha Music Europe  
Branch Benelux  
Clarissenhof 5b NL, 4133 AB. Vianen  
The Netherlands  
Tel: +31 (0)347 358040  
Fax: +31 (0)347 358060

## MALTA

Olimpus Music Ltd.  
The Emporium, Level 3, St. Louis Street  
Msida MSD06  
Tel: +356 (0)2133 2093  
Fax: +356 (0)2133 2144

## NETHERLANDS

Yamaha Music Europe  
Branch Benelux  
Clarissenhof 5b NL, 4133 AB. Vianen  
The Netherlands  
Tel: +31 (0)347 358040  
Fax: +31 (0)347 358060

## NORWAY

Y'S Oslo Liaison Office  
(Yamaha Scandinavia AB Filial Norway)  
Grini Naeringspark 1  
1361 Osteras, Norway  
Tel: +47 67 16 77 70  
Fax: +47 67 16 77 79

## POLAND

YAMAHA Music Europe GmbH  
Sp. z o.o. Oddział w Polsce  
ul. 17 Stycznia 56  
02-146 WARSZAWA/POLSKA  
Tel: +48 (0)22 500 29 25  
Fax: +48 (0)22 500 29 30

## PORTUGAL

Yamaha Música Ibérica, S.A.U.  
Sucursal Portuguesa  
Rua Alfredo da Silva  
2610-016 Amadora, Portugal  
Tel: +351 214 704 330  
Fax: +351 214 718 220

## ROMANIA

Yamaha Music Europe GmbH  
Branch Austria (Central and Eastern Europe)  
Schleiergasse 20, A-1100 Wien Austria  
Tel: +43 (0)1 602 03900  
Fax: +43 (0)1 602 039051

## SLOVAKIA

Yamaha Music Europe GmbH  
Branch Austria (Central and Eastern Europe)  
Schleiergasse 20, A-1100 Wien Austria  
Tel: +43 (0)1 602 03900  
Fax: +43 (0)1 602 039051

## SLOVENIA

Yamaha Music Europe GmbH  
Branch Austria (Central and Eastern Europe)  
Schleiergasse 20, A-1100 Wien Austria  
Tel: +43 (0)1 602 03900  
Fax: +43 (0)1 602 039051

## SPAIN

Yamaha Música Ibérica, S.A.U.  
Ctra. de la Coruna km.17, 200  
28230 Las Rozas de Madrid, Spain  
Tel: +34 902 39 8888  
Fax: +34 91 638 4660

## SWEDEN

Yamaha Scandinavia AB  
J A Wettergrens gata 1  
Västra Frölunda, Sweden  
(Box 300 53, 400 43 Goteborg  
Sweden - Postal Address)  
Tel: +46 (0)31 893400  
Fax: +46 (0)31 454026

## SWITZERLAND

Yamaha Music Europe GmbH, Rellingen,  
Branch Switzerland in Zurich  
Seefeldstrasse 94, CH-8008  
Zürich, Switzerland  
Tel: +41 (0)44 3878080  
Fax: +41 (0)44 3833918

## UNITED KINGDOM

Yamaha Music UK Ltd.  
Sherbourne Drive  
Tilbrook, Milton Keynes MK7 8BL  
United Kingdom  
Tel: +44 (0) 870 4445575  
Fax: +44 (0) 1908 369278

For details of products, please contact your nearest Yamaha representative or the authorized distributor listed below.

Pour plus de détails sur les produits, veuillez-vous adresser à Yamaha ou au distributeur le plus proche de vous figurant dans la liste suivante.

Die Einzelheiten zu Produkten sind bei Ihrer unten aufgeführten Niederlassung und bei Yamaha Vertragshändlern in den jeweiligen Bestimmungsländern erhältlich.

Para detalles sobre productos, contacte su tienda Yamaha más cercana o el distribuidor autorizado que se lista debajo.

## NORTH AMERICA

### CANADA

**Yamaha Canada Music Ltd.**  
135 Milner Avenue, Scarborough, Ontario,  
M1S 3R1, Canada  
Tel: 416-298-1311

### U.S.A.

**Yamaha Corporation of America**  
6600 Orangethorpe Ave., Buena Park, Calif. 90620,  
U.S.A.  
Tel: 714-522-9011

## CENTRAL & SOUTH AMERICA

### MEXICO

**Yamaha de México S.A. de C.V.**  
Calz. Javier Rojo Gómez #1149,  
Col. Guadalupe del Moral  
C.P. 09300, México, D.F., México  
Tel: 55-5804-0600

### BRAZIL

**Yamaha Musical do Brasil Ltda.**  
Rua Joaquim Floriano, 913 - 4º andar, Itaim Bibi,  
CEP 04534-013 Sao Paulo, SP. BRAZIL  
Tel: 011-3704-1377

### ARGENTINA

**Yamaha Music Latin America, S.A.  
Sucursal de Argentina**  
Olga Cossetini 1553, Piso 4 Norte  
Madero Este-C1107CEK  
Buenos Aires, Argentina  
Tel: 011-4119-7000

### PANAMA AND OTHER LATIN AMERICAN COUNTRIES/ CARIBBEAN COUNTRIES

**Yamaha Music Latin America, S.A.**  
Torre Banco General, Piso 7, Urbanización Marbella,  
Calle 47 y Aquilino de la Guardia,  
Ciudad de Panamá, Panamá  
Tel: +507-269-5311

## EUROPE

### THE UNITED KINGDOM/IRELAND

**Yamaha Music Europe GmbH (UK)**  
Sherbourne Drive, Tilbrook, Milton Keynes,  
MK7 8BL, England  
Tel: 01908-366700

### GERMANY

**Yamaha Music Europe GmbH**  
Siemensstraße 22-34, 25462 Rellingen, Germany  
Tel: 04101-3030

### SWITZERLAND/LIECHTENSTEIN

**Yamaha Music Europe GmbH  
Branch Switzerland in Zürich**  
Seefeldstrasse 94, 8008 Zürich, Switzerland  
Tel: 044-387-8080

### AUSTRIA/BULGARIA

**Yamaha Music Europe GmbH Branch Austria**  
Schleiergasse 20, A-1100 Wien, Austria  
Tel: 01-60203900

### CZECH REPUBLIC/HUNGARY/ ROMANIA/SLOVAKIA/SLOVENIA

**Yamaha Music Europe GmbH  
Branch Austria (Central Eastern Europe Office)**  
Schleiergasse 20, A-1100 Wien, Austria  
Tel: 01-602039025

### POLAND/LITHUANIA/LATVIA/ESTONIA

**Yamaha Music Europe GmbH  
Branch Sp.z o.o. Oddział w Polsce**  
ul. 17 Stycznia 56, PL-02-146 Warszawa, Poland  
Tel: 022-500-2925

### MARTA

**Olimpus Music Ltd.**  
The Emporium, Level 3, St. Louis Street Msida  
MSD06  
Tel: 02133-2144

### THE NETHERLANDS/ BELGIUM/LUXEMBOURG

**Yamaha Music Europe Branch Benelux**  
Clarissenhof 5-b, 4133 AB Vianen, The Netherlands  
Tel: 0347-358 040

### FRANCE

**Yamaha Music Europe**  
BP 70-77312 Marne-la-Vallée Cedex 2, France  
Tel: 01-64-61-4000

### ITALY

**Yamaha Music Europe GmbH, Branch Italy**  
Viale Italia 88, 20020 Lainate (Milano), Italy  
Tel: 02-935-771

### SPAIN/PORTUGAL

**Yamaha Music Europe GmbH Ibérica, Sucursal  
en España**  
Ctra. de la Coruna km. 17, 200, 28230  
Las Rozas (Madrid), Spain  
Tel: +34-902-39-8888

### GREECE

**Philippos Nakas S.A. The Music House**  
147 Skiathou Street, 112-55 Athens, Greece  
Tel: 01-228 2160

### SWEDEN/FINLAND/ICELAND

**Yamaha Music Europe GmbH Germany filial  
Scandinavia**  
J. A. Wettergrens Gata 1, Box 30053  
S-400 43 Göteborg, Sweden  
Tel: 031 89 34 00

### DENMARK

**Yamaha Music Europe GmbH, Tyskland – filial  
Denmark**  
Generatorvej 6A, DK-2730 Herlev, Denmark  
Tel: 44 92 49 00

### NORWAY

**Yamaha Music Europe GmbH Germany -  
Norwegian Branch**  
Grini Næringspark 1, N-1345 Østerås, Norway  
Tel: 67 16 77 70

### RUSSIA

**Yamaha Music (Russia)**  
Room 37, bld. 7, Kievskaya street, Moscow,  
121059, Russia  
Tel: 495 626 5005

### OTHER EUROPEAN COUNTRIES

**Yamaha Music Europe GmbH**  
Siemensstraße 22-34, 25462 Rellingen, Germany  
Tel: +49-4101-3030

## AFRICA

**Yamaha Corporation,  
Asia-Pacific Sales & Marketing Group**  
Nakazawa-cho 10-1, Naka-ku, Hamamatsu,  
Japan 430-8650  
Tel: +81-53-460-2303

## MIDDLE EAST

### TURKEY/CYPRUS

**Yamaha Music Europe GmbH**  
Siemensstraße 22-34, 25462 Rellingen, Germany  
Tel: 04101-3030

### OTHER COUNTRIES

**Yamaha Music Gulf FZE**  
LOB 16-513, P.O.Box 17328, Jubel Ali,  
Dubai, United Arab Emirates  
Tel: +971-4-881-5868

## ASIA

### THE PEOPLE'S REPUBLIC OF CHINA

**Yamaha Music & Electronics (China) Co.,Ltd.**  
2F, Yunhedasha, 1818 Xinzha-lu, Jingan-qu,  
Shanghai, China  
Tel: 021-6247-2211

### INDIA

**Yamaha Music India Pvt. Ltd.**  
5F Ambience Corporate Tower Ambience Mall Complex  
Ambience Island, NH-8, Gurgaon-122001, Haryana, India  
Tel: 0124-466-5551

### INDONESIA

**PT. Yamaha Musik Indonesia (Distributor)  
PT. Nusantara**  
Gedung Yamaha Music Center, Jalan Jend. Gatot  
Subroto Kav. 4, Jakarta 12930, Indonesia  
Tel: 021-520-2577

### KOREA

**Yamaha Music Korea Ltd.**  
8F, 9F, Dongsung Bldg. 158-9 Samsung-Dong,  
Kangnam-Gu, Seoul, Korea  
Tel: 02-3467-3300

### MALAYSIA

**Yamaha Music (Malaysia) Sdn., Bhd.**  
Lot 8, Jalan Perbandaran, 47301 Kelana Jaya,  
Petaling Jaya, Selangor, Malaysia  
Tel: 03-78030900

### SINGAPORE

**Yamaha Music (Asia) Pte., Ltd.**  
#03-11 A-Z Building  
140 Paya Lebor Road, Singapore 409015  
Tel: 6747-4374

### TAIWAN

**Yamaha KHS Music Co., Ltd.**  
3F, #6, Sec.2, Nan Jing E. Rd. Taipei.  
Taiwan 104, R.O.C.  
Tel: 02-2511-8688

### THAILAND

**Siam Music Yamaha Co., Ltd.**  
4, 6, 15 and 16th floor, Siam Motors Building,  
891/1 Rama 1 Road, Wangmai,  
Pathumwan, Bangkok 10330, Thailand  
Tel: 02-215-2622

### OTHER ASIAN COUNTRIES

**Yamaha Corporation,  
Asia-Pacific Sales & Marketing Group**  
Nakazawa-cho 10-1, Naka-ku, Hamamatsu,  
Japan 430-8650  
Tel: +81-53-460-2303

## OCEANIA

### AUSTRALIA

**Yamaha Music Australia Pty. Ltd.**  
Level 1, 99 Queensbridge Street, Southbank,  
Victoria 3006, Australia  
Tel: 3-9693-5111

### COUNTRIES AND TRUST TERRITORIES IN PACIFIC OCEAN

**Yamaha Corporation,  
Asia-Pacific Sales & Marketing Group**  
Nakazawa-cho 10-1, Naka-ku, Hamamatsu,  
Japan 430-8650  
Tel: +81-53-460-2303



**Yamaha Pro Audio global website**  
<http://www.yamahaproaudio.com/>

**Yamaha Manual Library**  
<http://www.yamaha.co.jp/manual/>

C.S.G., Pro Audio Division  
© 2011 Yamaha Corporation  
111MWCR\*. \*-\*\*B0  
Printed in China

ZA97860